



SISTEMA THERMIC SLIDE

A solução eficiente para ganhar espaço habitável

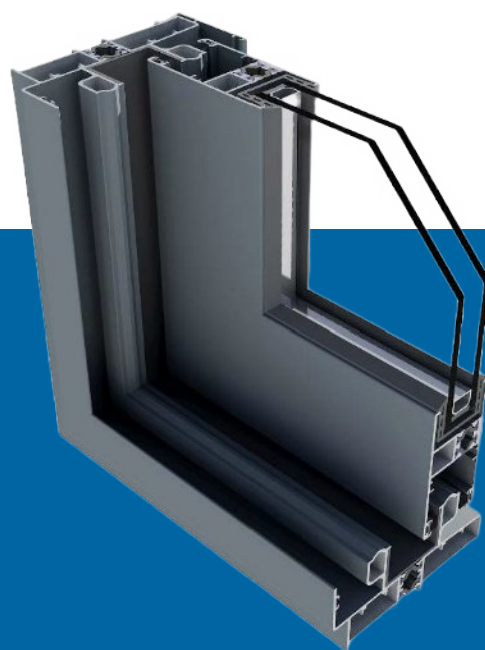
**Parcelino &
Agostinho**
CAIXILHARIAS



SISTEMA DE CORRER COM RUTURA TÉRMICA

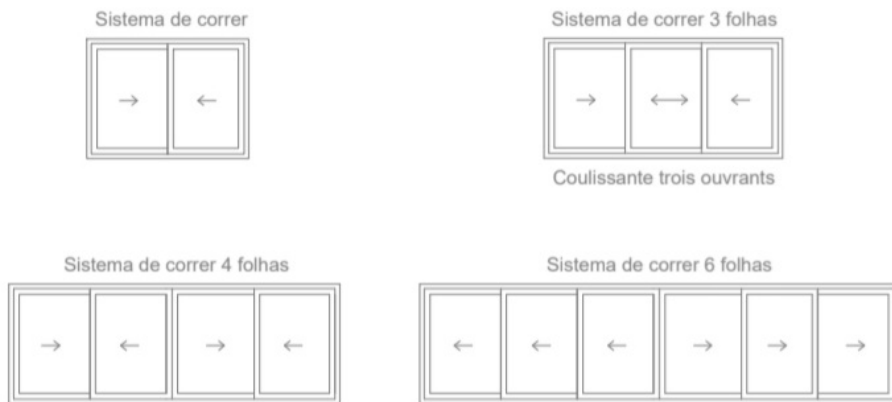
THERMIC SLIDE

Sistema de correr perimetral em alumínio com rutura de ponte térmica. A sua estrutura confere-lhe ótimas performances de isolamento e elevada resistência mecânica.



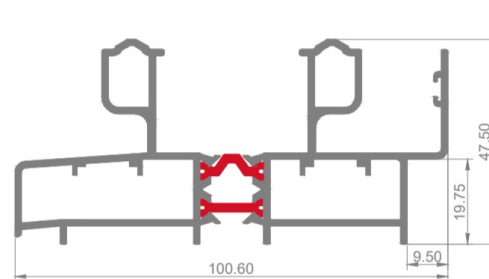
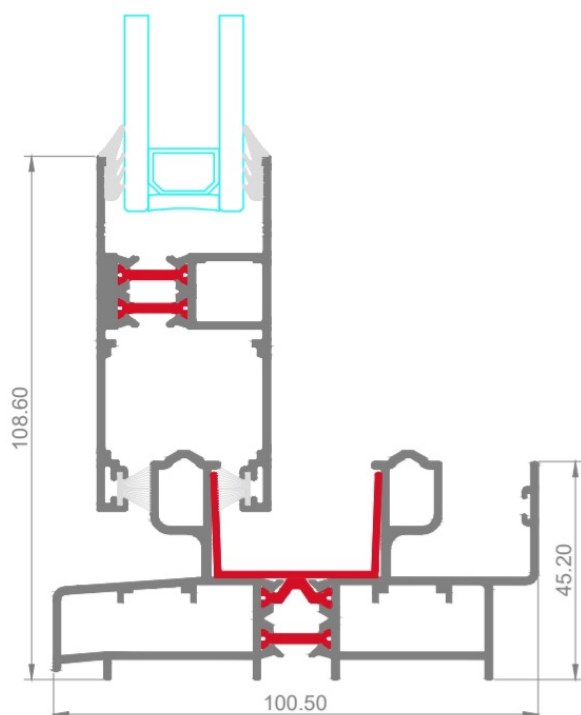
THERMIC SLIDE

Tipos de abertura, características e secção

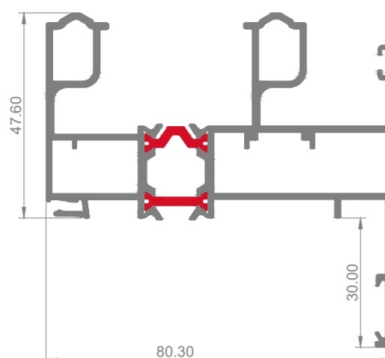


Perfis extrudidos em liga 6063 e espessura geral 1,5 mm.
Juntas de estanquidade em EPDM.
Esquadros de união em alumínio injetado com botão.
Esquadros de alinhamento em aço inox.
Perfil de rodagem com possibilidade de renovação.
Profundidade de aro 91mm e folha 35mm.
Possibilidade de aro bicarril ou tricarril.
Possibilidade de envidraçamento até 26mm.

Alumínio Reciclável



Aro Fixo Standard



Aro Fixo Renovação

THERMIC SLIDE

Características do sistema de fecho

O nosso sistema Thermic Slide, por norma, é complementado com um sistema de fecho multiponto com cremone. Nesse sentido aliamos a qualidade do nosso sistema com a linha delta de cremones. Estética minimalista e moderna com os padrões de qualidade descritos na norma UNE-EN 13126.



Estética minimalista.

Cremones personalizáveis através da cor.

Cores cremones disponíveis em stock: lacado preto, lacado branco, cinza escuro 7016 e cinza prata.

Obedece às normas UNE-EN13126-1 e 3: 2012.

Resistência à corrosão (UNE-EN1670:2007/AC:2008).

Acabamentos Disponíveis

O nosso sistema Thermic Slide está disponível numa larga de cores e acabamentos. Lacados brilhantes, lacados mate, lacados texturados, imitação de madeira e anodizados. Para mais informações, consulte o nosso departamento técnico.



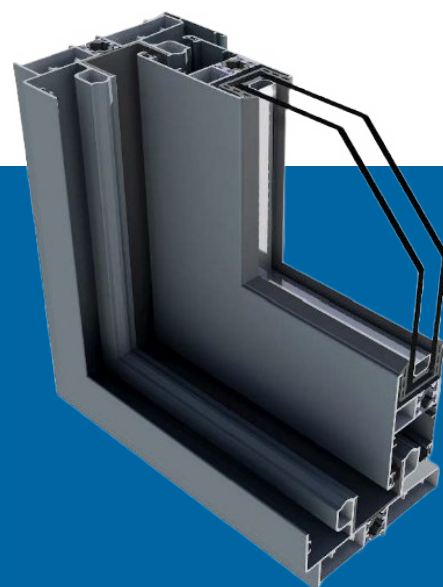
(Exemplos de alguns dos acabamentos disponíveis. As cores reais podem diferir das apresentadas nas amostras)

THERMIC SLIDE

Ficha Técnica e Ensaios

A ficha técnica e classe das janelas avaliam o desempenho energético, bem como aspetos técnicos relativos à permeabilidade ao ar, estanquidade à água, resistência à ação do vento e isolamento acústico.

O nosso sistema Thermic Slide além de permitir ganhar espaço habitável alcança excelentes performances técnicas dentro da classe dos sistemas de correr.



Permeabilidade ao ar: Classe 3

Estanquidade à água: 7A

Resistência à ação do vento: Classe C5

Substâncias Perigosas: NPD

Capacidade de carga dos dispositivos de segurança: APTO

Desempenho acústico: até 32 dB

Transmissão térmica (Uw): 2,28 W/m²K **

CLASSE ENERGÉTICA



** Valor obtido para uma janela de correr de duas folhas 1230x1480, com vidro duplo 6 planitherm (4S)+16 árgon+4. Nota: A classe energética está sempre dependente da avaliação do nosso departamento técnico, tendo em conta as dimensões e envidraçamento.

| CLASSE | REDUÇÃO DO CONSUMO DE ENERGIA ASSOCIADO ÀS JANELAS* |
|--------|---|
| A+ | 55% |
| A | 50% |
| B | 40% |
| C | 30% |
| D | 20% |
| E | 10% |
| F | 0% |

* Valor aproximado, quando comparado com uma janela vulgar, de vidro simples, com classe F e assumindo que a casa é climatizada.